

LOSA 

CATALOGO 2024





DAL 1960

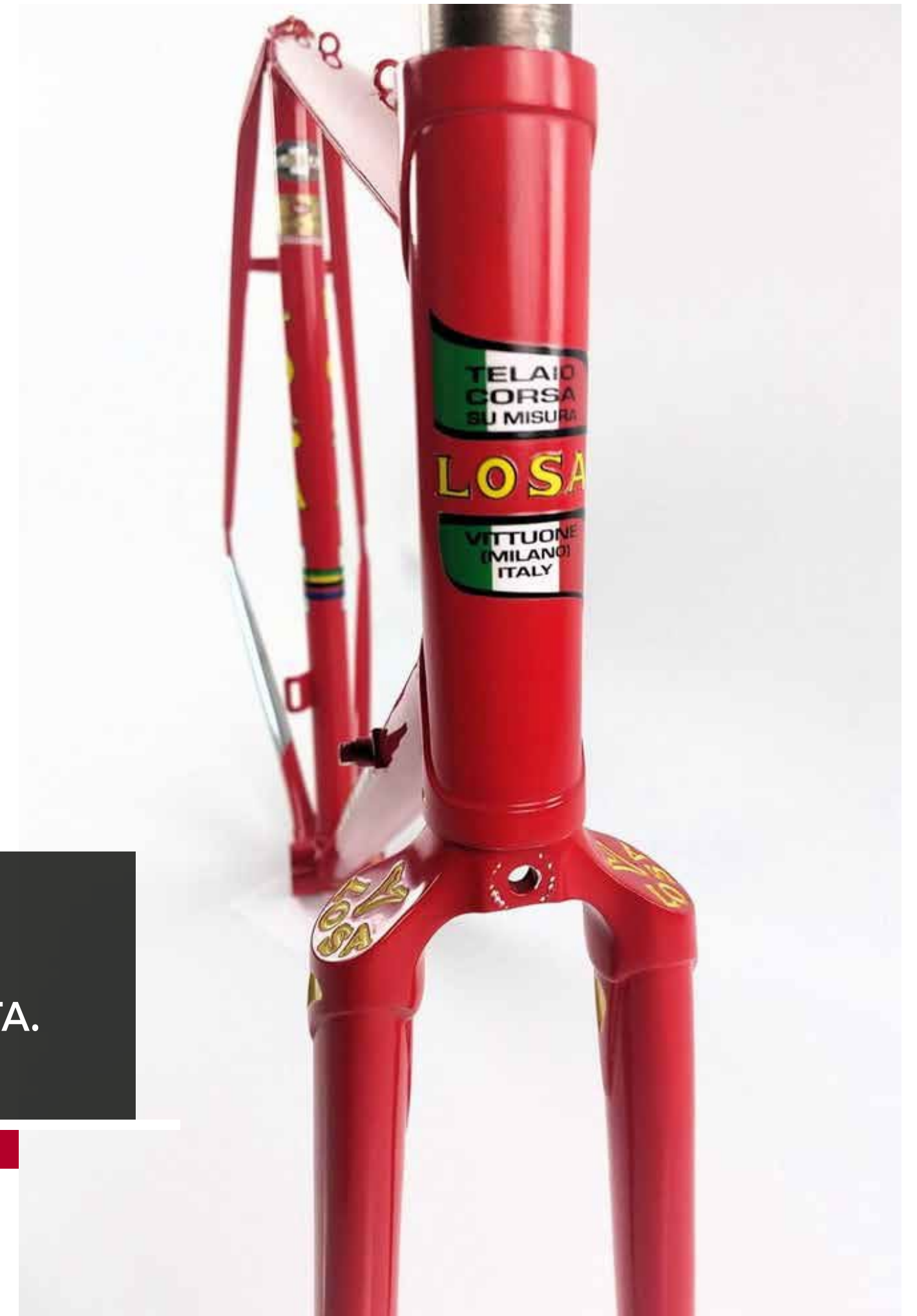
TELAJ SPECIALI PER BICICLETTE SPECIALI

CHI SIAMO

Sin dal 1960, LOSA è un marchio storico di qualità in ordine alla progettazione e realizzazione di telai per biciclette da corsa.

Le nuove tecnologie, i nuovi materiali di costruzione dei telai, i nuovi design super aerodinamici ci hanno portato ad una evoluzione strategica della Politica Aziendale volta alla identificazione dei migliori progetti di telai per biciclette da corsa in fibra di carbonio con design elegante e aerodinamico per gli amanti dello stile e delle performance che richiamino i nostri criteri di qualità.

LA TRADIZIONE DEL MARCHIO LOSA CONTINUA OGGI ALL'INSEGNA
DEL SERVIZIO, DELLA QUALITÀ DELL'ASSISTENZA PRE E POST VENDITA.



AERO 18



AERO 18

Caratteristiche tecniche

Tipo Prodotto

Aero Road Bike

Kit di Fornitura

Telaio, Forcella, Reggisella, Manubrio

Materiale

Carbon Fiber T700

Misure manubrio integrato

**90x400/420mm, 100x420mm,
110x420/440mm, 120x420/440mm**

Tipo Freni

Direct Mount

Peso Prodotto Grezzo (Taglia 54)

**Telaio (1.108gr) - Forcella (395gr) - Reggisella
(185gr)**

Movimento Centrale

BB86

Misure

47, 50, 52, 54, 56, 59

Livree

Come in figura / Tinta unita / Custom

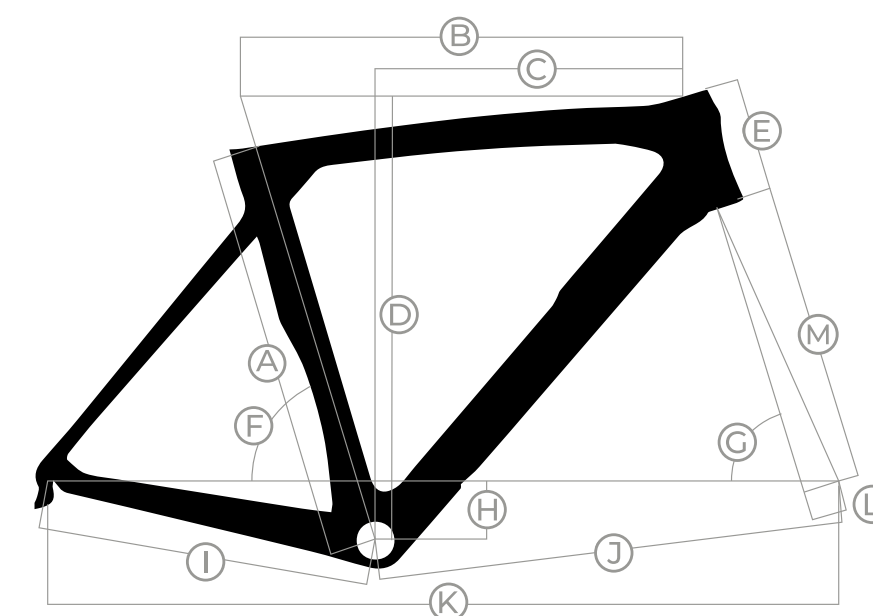
Colori

Su richiesta del Cliente (RAL)



Tabella Misure (mm)

	A	B	C	D	E	F	G	H	I	J	K	L	M
47	450	516	375.9	505	100	74.5°	71.5°	72	410	570.7	969.8	43	371
50	470	528	378.6	520.9	115	74°	72°	72	410	574.2	973.3	43	371
52	490	540	381	536.9	130	73.5°	72.5°	72	410	577.1	976.3	43	371
54	510	552	386	550	145.7	73°	73°	72	410	583.5	982.6	43	371
56	530	567	388.2	567.2	160	72.5°	73°	72	410	588.9	988.2	43	371
59	560	582	393	581.6	175	72°	73°	72	410	598.1	997.4	43	371



AERO18D



AERO 18D

Caratteristiche tecniche

Tipo Prodotto

Aero Road Bike con Freni a Disco

Kit di Fornitura

Telaio, Forcella, Reggisella, Manubrio

Materiale

Carbon Fiber T700

Misure manubrio integrato

90x400/420mm, 100x420mm, 110x420/440mm,

120x420/440mm

Tipo Freni

Freni a Disco (Rotore 140mm e 160mm

P.P. Ant 100mm e P.P Post. 142mm)

Peso Prodotto Grezzo (Taglia 54)

Telaio (1.140gr) - Forcella (400gr)

Reggisella (240gr) - Manubrio (340gr)

Movimento Centrale

BB86

Misure

47, 50, 52, 54, 56, 59

Livree

Come in figura / Tinta unita / Custom

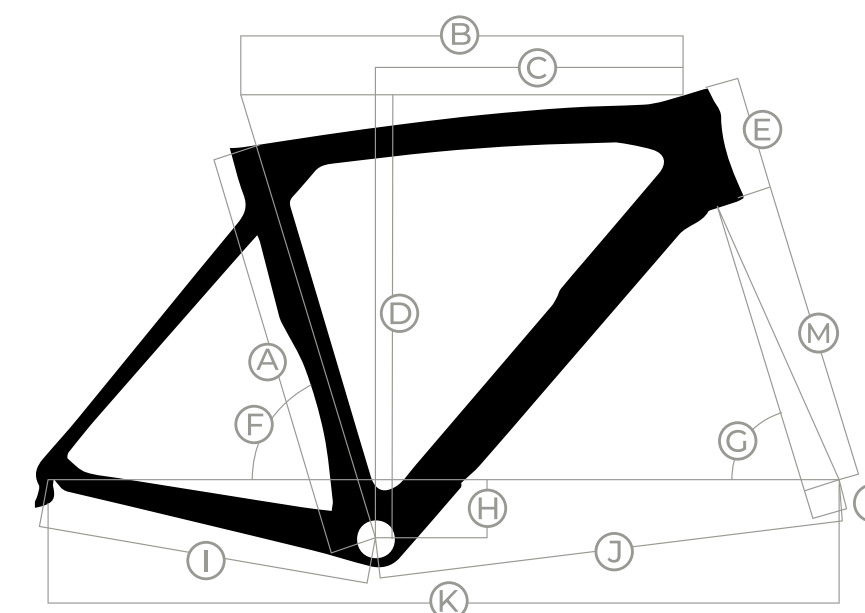
Colori

Su richiesta del Cliente (RAL)



Tabella Misure (mm)

	A	B	C	D	E	F	G	H	I	J	K	L	M
47	450	516	375.9	505	100	74.5°	71.5°	72	410	570.7	969.8	43	371
50	470	528	378.6	520.9	115	74°	72°	72	410	574.2	973.3	43	371
52	490	540	381	536.9	130	73.5°	72.5°	72	410	577.1	976.3	43	371
54	510	552	386	550	145.7	73°	73°	72	410	583.5	982.6	43	371
56	530	567	388.2	567.2	160	72.5°	73°	72	410	588.9	988.2	43	371
59	560	582	393	581.6	175	72°	73°	72	410	598.1	997.4	43	371



AEROZIO



AEROZIO

Caratteristiche tecniche

Tipo Prodotto

Aero Road Bike con Freni a Disco

Kit di Fornitura

Telaio, Forcella, Reggisella, Manubrio

Materiale

Carbon Fiber T700

Misure manubrio integrato

90x400/420mm, 100x420mm

110x420/440mm, 120x420/440mm

Tipo Freni

A Disco (Ant. 140mm, Post. 160mm)

Peso Prodotto Grezzo (Taglia 54)

Telaio (1.124gr) - Forcella (383gr)

Reggisella (238gr) - Manubrio (453gr)

Movimento Centrale

BB86

Misure

48, 51, 54, 56, 59

Livree

Tinta unita / Custom su richiesta

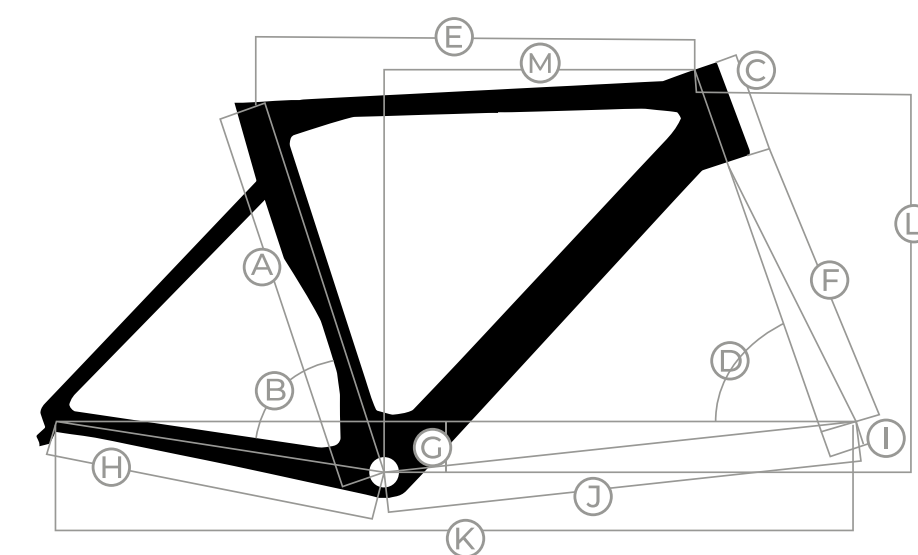
Colori

Su richiesta del Cliente (RAL)



Tabella Misure (mm)

	A	B	C	D	E	F	G	H	I	J	K	L	M
48	480	73.5°	115	72°	524.5	371	69	410	45	568.5	968.5	517	371
51	510	73.5°	130	72°	539.5	371	69	410	45	584	984	531.5	382
54	540	73.5°	135	72°	550	371	69	410	45	690	994.5	536.5	391
56	560	73.5°	150	72°	560	371	69	410	45	700	1005	550.5	397
59	590	73.5°	175	72°	575	371	69	410	45	710	1010	574.5	405



AERO23



AERO23

Caratteristiche tecniche

Tipo Prodotto

Aero Road Bike con Freni a Disco

Kit di Fornitura

Telaio, Forcella, Reggisella, Curva manubrio,

Spacers, Serie sterzo, Perni passanti

Materiale

Full carbon fiber

Tipo Freni

Freno a disco a montaggio piatto

Distanziale:

Posteriore 142 * 12

Anteriore: 100 * 12 (140 e 160 interscambio)

Peso Prodotto Grezzo (Taglia 54)

Telaio (1200g±40gr) - Forcella (410gr±10gr)

Reggisella (200±10g)

Movimento Centrale

BSA/BB86/PF30/T47

Misure

49, 52, 54, 56, 58

Livree

Come in figura / Tinta unita / Custom

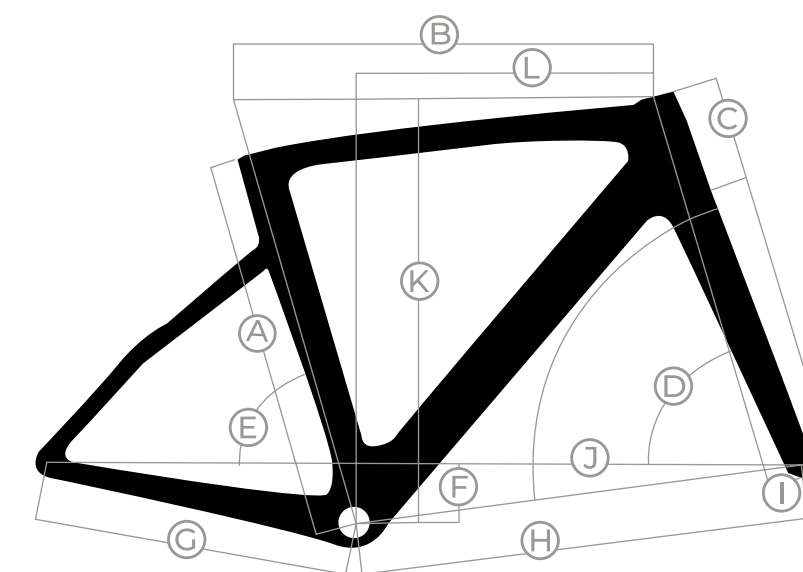
Colori

Su richiesta del Cliente (RAL)



Tabella Misure (mm)

	A	B	C	D	E	F	G	H	I	J	K	L
49	460	510	105	71.5°	75°	72	406	573	45	968	515	373
52	480	531	115	72.5°	74°	72	406	575	45	970	527	380
54	495	541	135	73°	74°	72	406	581	45	976	547	384
56	520	562	155	73.5°	73.5°	72	406	592	45	987	568	394
58	540	577	180	73.5°	73.5°	72	406	607	45	1002	592	403



AIR^{TD}



AIR^{TD}

Caratteristiche tecniche

Tipo Prodotto

Time Trial

Kit di Fornitura

**Telaio, Forcella, Reggisella, Pipa (85-100mm),
Curva Manubrio TT (420mm)**

Materiale

Carbon Fiber T700

Serie Sterzo

1-1/8", 1-1/2"

Tipo Freni

A Disco (Ant. 12*100mm, Post. 12*142mm)

Peso Prodotto Grezzo (Taglia 54)

Telaio (1.750+-10gr) - Forcella (425+-10gr)

Reggisella (210+-10gr), Pipa (420+-10gr)

Movimento Centrale

BB386

Misure

45, 49, 52, 54, 57

Livree

Come in figura / Tinta unita / Custom

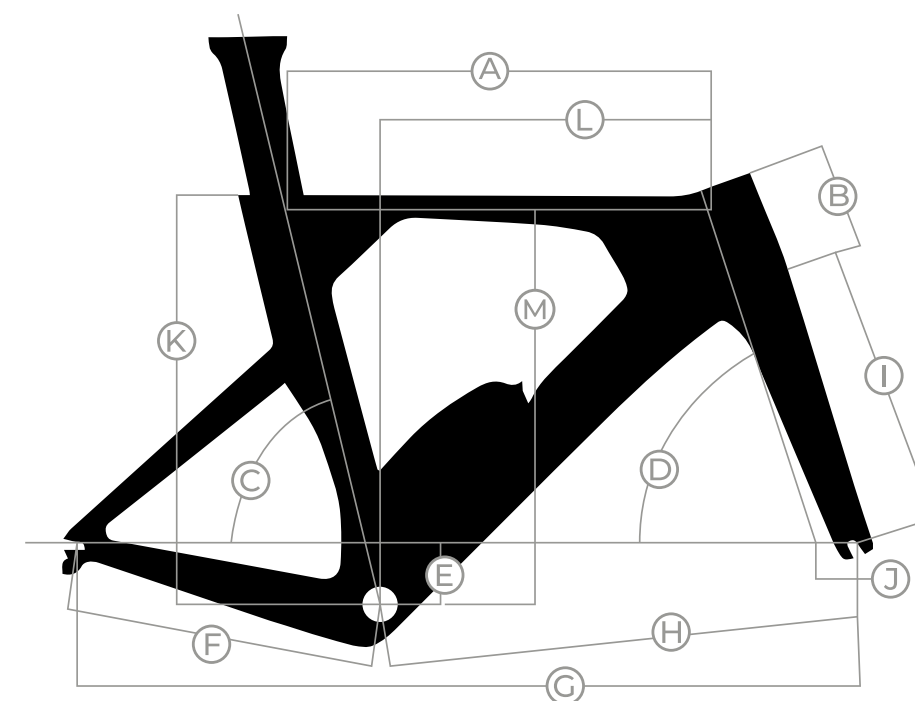
Colori

Su richiesta del Cliente (RAL)



Tabella Misure (mm)

	A	B	C	D	E	F	G	H	I	J	K	L	M
45	502	114	76°	70°	75	410	979	581	372	43	455	381	485
49	513	130.5	76°	71°	75	410	984	586	372	43	526	387	506
52	541	141	76°	72.5°	75	410	1000	602	372	43	542	411	522
54	570	160	76°	72.5°	75	410	1030	631	372	43	555	435	540
57	576	174.5	76°	72.5°	75	410	1038	639	372	43	570	437	559



AIRT²



AIRT²

Caratteristiche tecniche

Tipo Prodotto

Time Trial

Kit di Fornitura

Telaio, Forcella, Reggisella,

Pipa, Curva manubrio TT

Materiale

**Carbon Fiber Toray T800-T1000 ad alto
modulo**

Serie Sterzo

1-1/8" a 1-1/8"

Tipo Freni

Direct Mount

Peso Prodotto Grezzo (Taglia 52)

Telaio (1.650+-50gr), Forcella (585gr)

Reggisella (210gr), Attacco manubrio (420gr)

Movimento Centrale

BB386

Misure

45, 49, 52, 54, 57

Livree

Tinta unita / Custom su richiesta

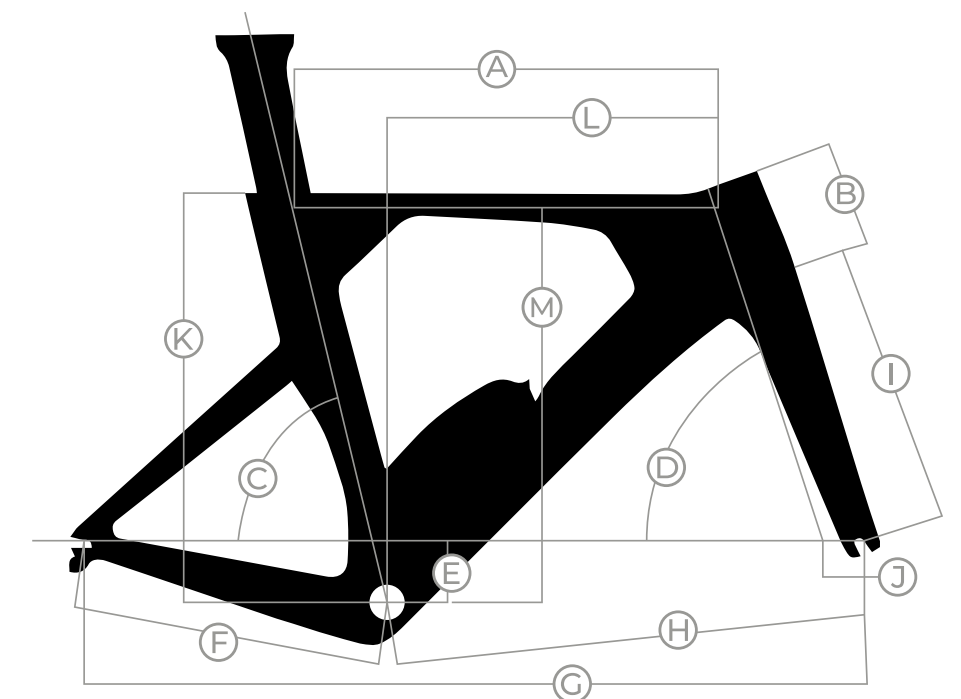
Colori

Su richiesta del Cliente (RAL)



Tabella Misure (mm)

	A	B	C	D	E	F	G	H	I	J	K	L	M
45	502	114	76°	70°	75	410	979	581	372	43	455	381	485
49	513	130.5	76°	71°	75	410	984	586	372	43	526	387	506
52	541	141	76°	72.5°	75	410	1000	602	372	43	542	411	522
54	570	160	76°	72.5°	75	410	1030	631	372	43	555	435	540
57	576	174.5	76°	72.5°	75	410	1038	639	372	43	570	437	559



AIR TDZ



AIR^{TDZ}

Caratteristiche tecniche

Tipo Prodotto

Time Trial

Kit di Fornitura

Telaio, Forcella, Reggisella, Pipa (75/95mm),

Curva manubrio TT (420mm)

Materiale

Carbon Fiber Toray T700

Serie Sterzo

1-1/8", 1-1/2"

Tipo Freni

A Disco (140mm/140mm - 100*12mm,

142*12mm)

Peso Prodotto Grezzo (Taglia M)

Telaio (1.340+-50gr)

Movimento Centrale

BB92

Misure

XS, S, M, L, XL

Livree

Come in figura / Tinta unita / Custom

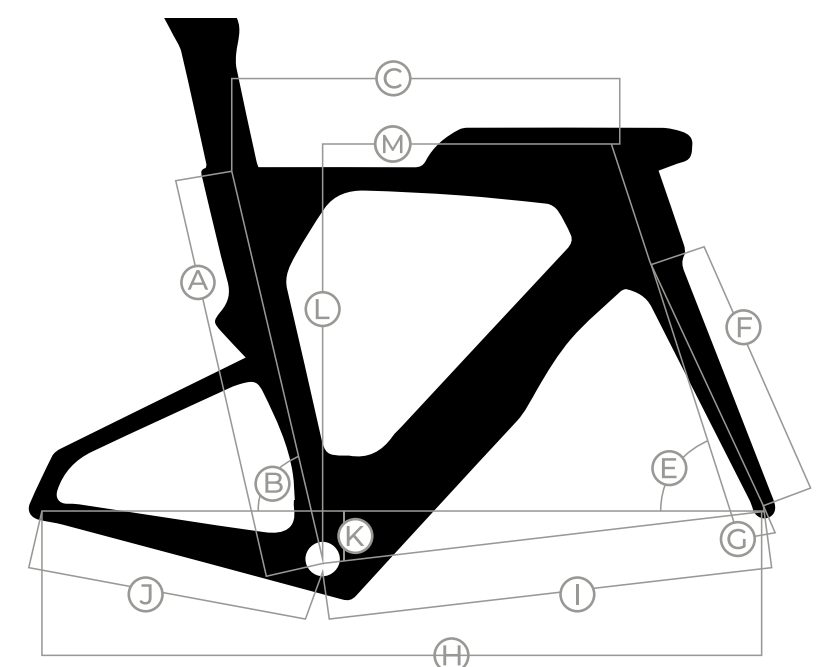
Colori

Su richiesta del Cliente (RAL)



Tabella Misure (mm)

	A	B	C	D	E	F	G	H	I	J	K	L	M
XS	505	77°	480	100	70.3°	370	45	954.3	570.5	395	72	499.2	364.8
S	525	77°	505	115	71.5°	370	45	970.4	586.5	395	72	517.7	385.5
M	549	77°	530	140	72°	370	45	993.3	609.2	395	72	543.1	404.6
L	577	77°	560	165	72.5°	370	45	1020.8	636.5	395	72	568.7	428.7
XL	600	77°	585	190	72.5°	370	45	1048	663.5	395	72	592.6	448



AIRTD3



AIR TD3

Caratteristiche tecniche

Tipo Prodotto

Time Trial

Kit di Fornitura

Telaio, Forcella, Reggisella, Pipa (75mm),

Curva manubrio TT (420mm)

Materiale

Full carbon fiber

Serie Sterzo

1-1/8", 1-1/8"

Tipo Freni

A Disco Flat mount (140mm/160mm -

100*12mm, 142*12mm)

Peso Prodotto Grezzo (Taglia 54)

Telaio (1480±40gr), Forcella (400±15gr),

Reggisella (270±10gr), Curva man. (850±10gr)

Movimento Centrale

BB86

Misure

49, 51, 54, 57

Livree

Come in figura / Tinta unita / Custom

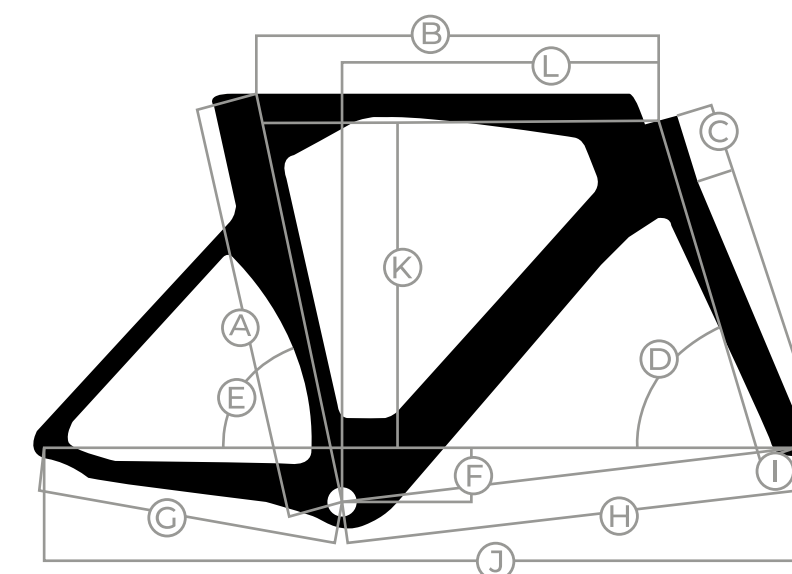
Colori

Su richiesta del Cliente (RAL)



Tabella Misure (mm)

	A	B	C	D	E	G	H	I	J	K	L	M
46	460	491	70	71°	77°	72	395	570	43	953	469	383
49	500	491	70	71°	77°	72	395	570	43	953	469	383
51	520	507	80	72°	77°	72	395	578	43	957	483	395
54	543	527	90	72.5°	77°	72	395	595	43	978	495	413
57	567	552	115	72.5°	77°	72	395	622	43	1005	518	432



ELT23D



ELT23D

Caratteristiche tecniche

Tipo Prodotto

Bici da Strada Superleggera

Kit di Fornitura

Telaio, Forcella

Materiale

Carbon Toray T700

Tipo Freni

Freni a Disco

Peso Prodotto Grezzo (Taglia M)

Telaio (1000 gr ± 50 g)

Forcella (430 gr ± 15 g)

Movimento Centrale

BB86 (larghezza 76,75 mm)

Misure

XS/S/M/L/XL

Livree

Tinta unita / Custom

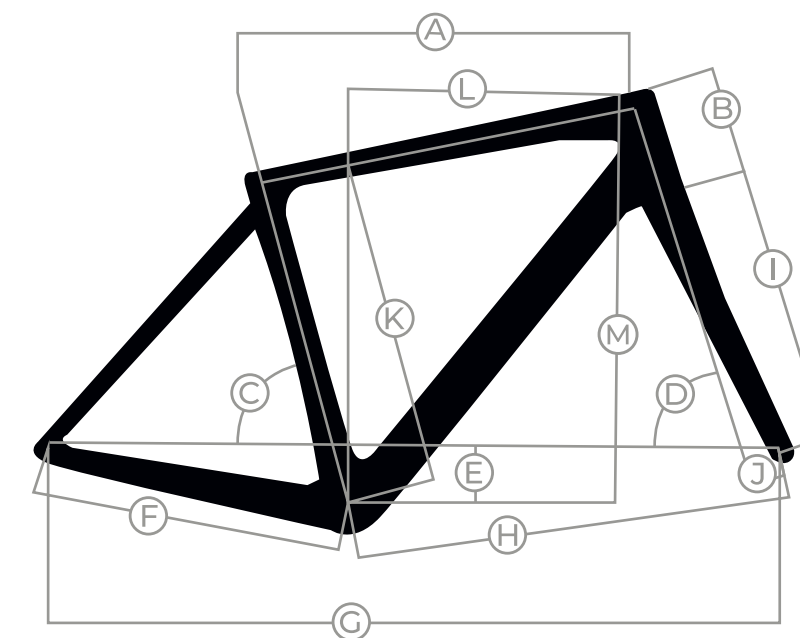
Colori

Su richiesta del Cliente (RAL)



Tabella Misure (mm)

	A	B	C	D	E	G	H	I	J	K	L	M
XS	491	105	75.5°	70.2°	71	410	973.9	376	50	420	359.7	507.6
S	516	120	74.5°	71.5°	71	410	979	376	50	440	370	526.5
M	530	140	74.5°	72°	71	410	984.2	376	45	460	377.8	548.8
L	551	162	73.8°	72.5°	71	410	993.8	376	45	490	385	571.5
XL	575.5	185	73°	73°	71	410	1004.7	376	45	520	393.5	595.3



ELT24



ELT24

Caratteristiche tecniche

Tipo Prodotto

Bici da Strada Superleggera

Kit di Fornitura

Telaio, Forcella

Materiale

Carbonio Toray T800 e T1000

Tipo Freni

Freni a Disco

Peso Prodotto Grezzo (Taglia 54)

Telaio (800 gr +/- 50 gr)

Misure

49/52/54/56/58

Livree

Tinta unita / Custom

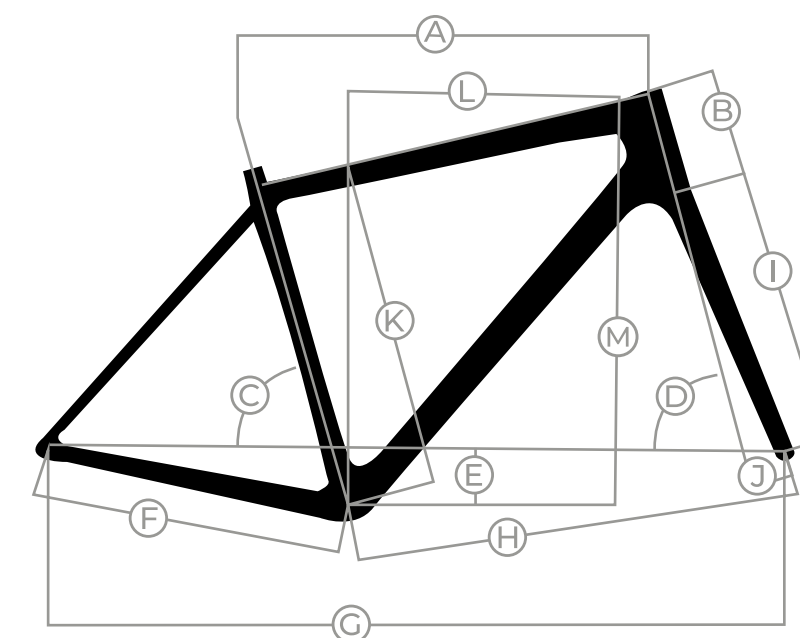
Colori

Su richiesta del Cliente (RAL)

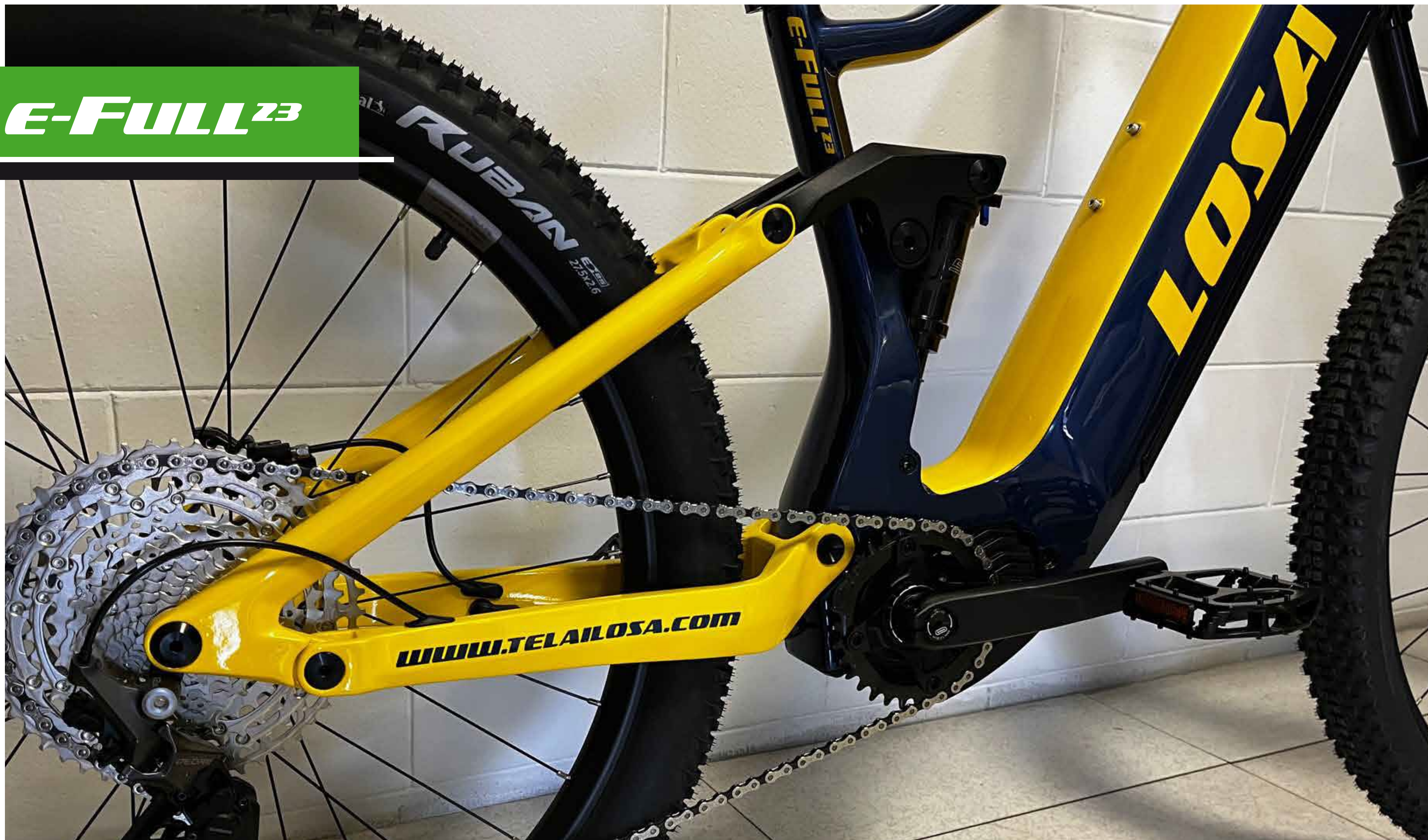


Tabella Misure (mm)

	A	B	C	D	E	F	G	H	I	J	K	L	M
49	508	107	75.5°	71.75°	74	410	970	571.5	371	44	430	375	514.2
52	531.2	118	74°	72.5°	74	410	972.3	573.8	371	44	450	380	527.2
54	540	135	74°	73°	72	410	977.9	578.8	371	44	470	384	544
56	562.3	155	73.5°	73.5°	72	410	990.5	591.3	371	44	490	395	564.8
58	577	182	73.5°	73.5°	72	410	1005.2	605.8	371	44	515	402	590.7



E-FULL²³



E-FULL²³

Caratteristiche tecniche

Tipo Prodotto

MTB Elettrica Full Suspension

Materiale Telaio

DS02 Carbon

Tipo Freni

Freni a Disco

Forcella

XC-360BOOST, 29" M15*110 corsa 160mm

Movimento Centrale

SHIMANO BB-MMT800-PA

Misure

17"/19"/21"

Livree

Come in figura / Tinta unita / Custom

Colori

Su richiesta del Cliente (RAL)

Motore

BaFang, M510,MM G520.250 48V, 250W

Velocità massima 25km/h

Batteria

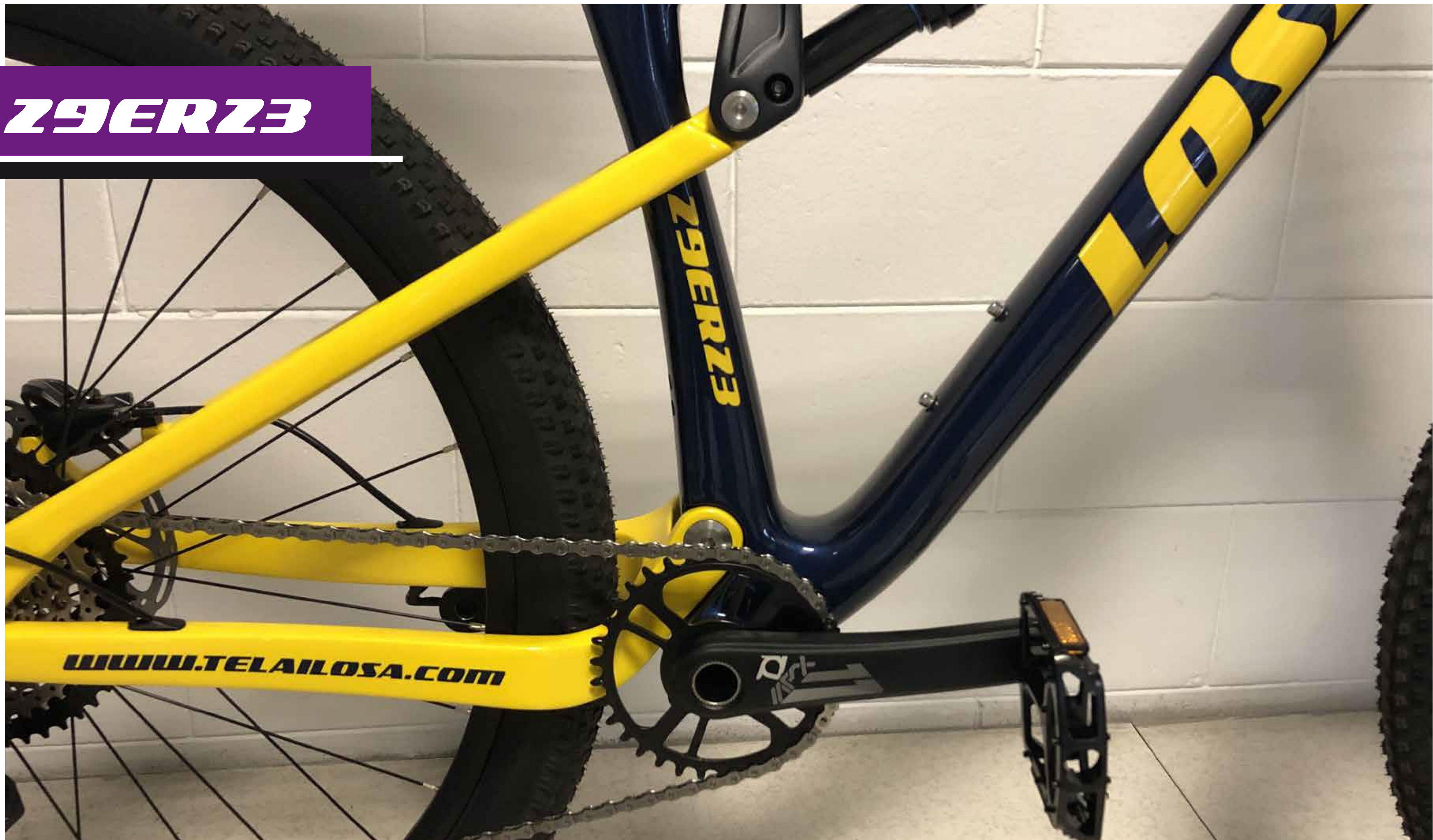
BaFang 48V 20Ah,21700-5000mAh,

Caricabatteria

54,6V 3A



Z9ERZ3



Z9ERZ3

Caratteristiche tecniche

Tipo Prodotto

MTB Muscolare

Telaio

Telaio sospensione in carbonio, M12*148

Forcella

**Sospensione pneumatica, blocco idraulico,
corsa 160 mm M15 * 110**

Ammortizzatore

**Sospensione pneumatica RX-2 216*63MM,
M8*40/M8*22MM**

Reggisella

Reggisella Carbonio T800

Cambio

**SHIMANO DEORE SL-M6100-R 12 VELOCITÀ
RAPIDFIRE PLUS 2400MM INTERNO**

Misure

29*15"/17"/19"

Livree

Come in figura / Tinta unita / Custom

Colori

Su richiesta del Cliente (RAL)



4U²³



4U²³

Caratteristiche tecniche

Tipo Prodotto

MTB Muscolare

Telaio

Telaio sospensione in carbonio

Movimento centrale:

BSA

Rotore del freno a disco:

160 mm

Spaziatura posteriore

148 x 12 mm

Ammortizzatore posteriore

escursione 135 mm - 185*55 mm

Reggisella

30,9 mm

Morsetto

34,9 mm

Misure

S/M/L/XL

Livree

Tinta unita / Custom

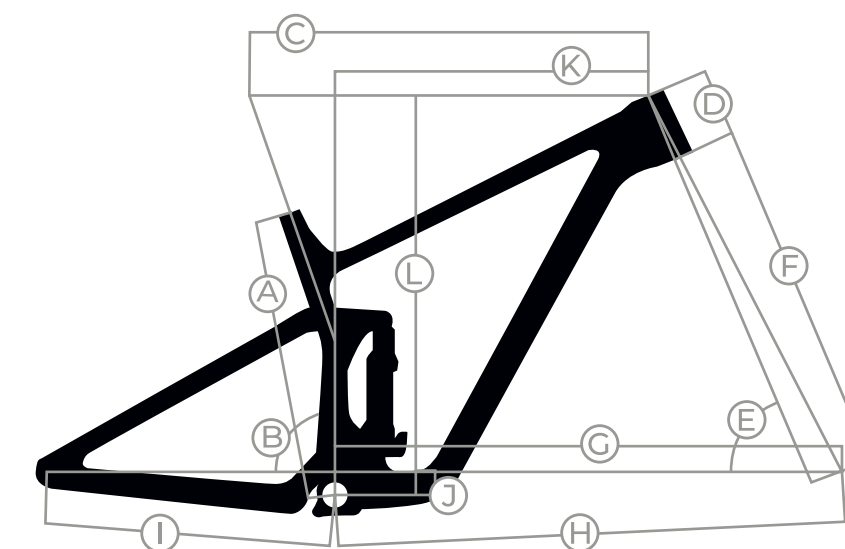
Colori

Su richiesta del Cliente (RAL)



Tabella Misure (mm)

	A	B	C	D	E	G	H	I	J	K	L
S	380	78,3°	553	100	547	184,2	745,7	440	28,3	430	597
M	410	78,3°	575	105	547	1206,2	767,7	440	28,3	450	601,4
L	440	78,1°	601	120	547	1234,5	795,9	440	28,3	472	615
XL	470	78,1°	627	130	547	1261,7	823,1	440	28,3	495	624





LOSA 

TELAJ SPECIALI PER BICICLETTE SPECIALI

info@telailosa.com - www.telailosa.com